

DESCRIZIONE / DESCRIPTION

Mini valvola a sfera serie Mignon
M/M 1/2"x1/2" con leva in plastica

*Mini ball valve Mignon series way ball valve
M/M 1/2"x1/2" with red plastic lever*

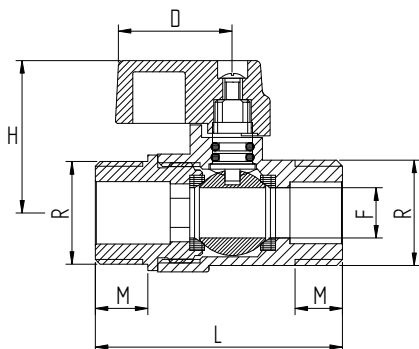
FOTO / PICTURE



CARATTERISTICHE / FEATURES

- corpo, sfera, asta in ottone CW617N-DW.
- sfera lavorata con utensile in diamante, cromata.
- sedi in P.T.F.E. vergine.
- guarnizione tenuta asta: O-rings in gomma NBR
- leva di comando in plastica rossa
- finitura superficiale gialla
- filettature ISO 228/1
- PN 10: TEMP. : -20°C ÷ 120°C
- *brass CW617N-DW body, ball, stem.*
- *ball ground by diamond-tipped tool, chromium plated.*
- *virgin P.T.F.E. seats.*
- *O-rings stem packing in NBR rubber.*
- *Red plastic lever*
- *yellow finishing.*
- *threading to ISO 228/1.*
- *PN 10: TEMP. : -20°C ÷ 120°C*

DIMENSIONI PRINCIPALI / LEADING DIMENSIONS



R	1/2
D	23
H	30
L	50
M	10
F	10

PRESSIONI DI ESERCIZIO A MAX 80°C / WORKING PREASSURES AT 80°C

PN 10	*	psi 145
	1/2"	

PERDITE DI CARICO / PRESSURE DROPS

R"	1/2
Kv	5.5

$$\Delta P [\text{mm H}_2\text{O}] = 10.000 \times \left[\frac{G [\text{mc/h}]}{Kv} \right]^2$$