

DESCRIZIONE / DESCRIPTION

Rubinetto enologico in ottone cromato

FOTO / PICTURE

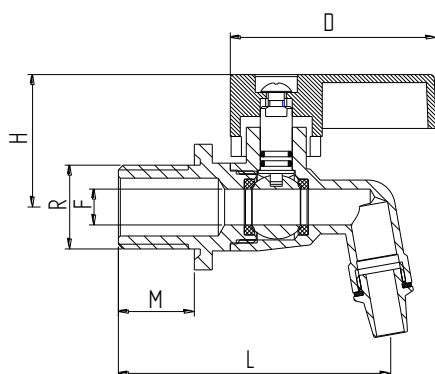
Vine tap made in brass chromed



CARATTERISTICHE / FEATURES

- corpo, sfera, asta, raccordo e beccuccio in ottone CW617N.
- sedi in P.T.F.E.
- guarnizione tenuta asta e beccuccio: O-ring in gomma NBR
- leva di comando in alluminio nero
- finitura superficiale sabbiata cromata
- filettature ISO 228/1
- PN 16: TEMP. : -20°C ÷ 120°C
- brass CW617N body, ball, stem end end-connection
- P.T.F.E. seats
- O-ring stem packing in NBR rubber.
- Black aluminium lever
- matt chrome finishing.
- threading to ISO 228/1.
- PN 16: TEMP. : -20°C ÷ 120°C

DIMENSIONI PRINCIPALI / LEADING DIMENSIONS



R	3/8	1/2	3/4
D	51	51	51
H	33	33	36
L	64	68	73
M	14	18	17
F	9	9	12