

DESCRIZIONE / DESCRIPTION

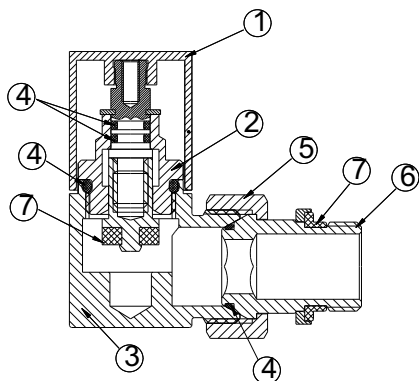
Valvola d'arredo quadro salvaspazio attacco a compressione, finitura cromo, bianca e nera.

Save space radiator design valve SQUARE compression end chrome, white and black finishing.

Pressione di esercizio 10bar
Working pressure 10 bar

Temperatura di esercizio -20+110°
Working temperature -20+110°

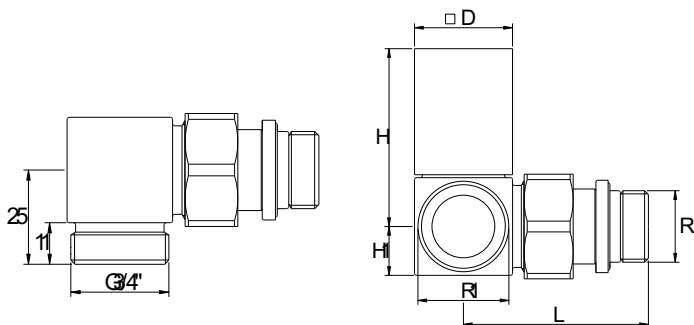
CARATTERISTICHE DELLA VALVOLA



VALVE FEATURES

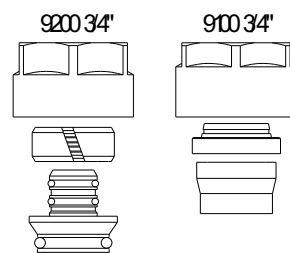
1: Volantino - handwheel	CW617N
2: Stelo vitone - headwork	CW614N
3: Corpo- body	CW617N
4: O-rings	NBR
5: Calotta - nut 3/4"	CW617N
6: Bocchettone - tail 1/2"	CW617N
7: Guarnizione - gasket	EPDM

DIMENSIONI PRINCIPALI / LEADING DIMENSIONS



ADATTATORI-FITTINGS

RxR1	1/2x3/4
D	28
L	53
H	49.5
H1	15.5



137TA



237TA



137TB

white RAL 9016



237TB



137NN

black RAL 9004



237NN