

DESCRIZIONE / DESCRIPTION

Rubinetto sfera angolo M 1/2" portagomma a norme UNI C.I.G.

Leva alluminio gialla

Angle gas valve M 1/2" hose union to UNI C.I.G.

Yellow aluminium lever.

FOTO / PICTURE



MET

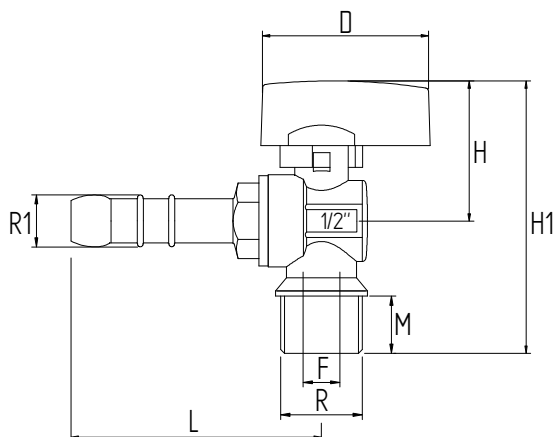


GPL

CARATTERISTICHE / FEATURES

- corpo, sfera, e asta in ottone.
 - sfera lavorata con utensile in diamante, cromata.
 - sedi in P.T.F.E. vergine dimensionate con angolo di tenuta di 8° min.
 - guarnizione tenuta asta: o-r in gomma NBR
 - finitura superficiale sabbiata cromata
 - 6 bar - 80°C; press. Minima 0.5 bar
- *brass body, ball, stem.*
 - *ball ground by diamond-tipped tool, chromium plated.*
 - *virgin P.T.F.E. seats with 8° min. tightness angle.*
 - *o-ring stem packing in NBR rubber.*
 - *matt chrome finishing.*
 - *6 bar – 80°C; min. pres. 0.5 bar*

DIMENSIONI PRINCIPALI / LEADING DIMENSIONS



RxR1	1/2x10	1/2x14
D	46	46
H	38	38
H1	72	72
L	53	67.5
M	15	15
F	10	10