

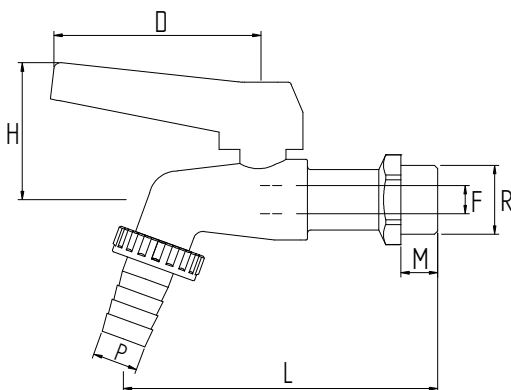
DESCRIZIONE - DESCRIPTION

Rubinetto sfera con portagomma leva alluminio nera con foro anti-legionella.

*Brass ball bibcock black aluminium lever
With anti-legionella hole.*


CARATTERISTICHE - FEATURES

- corpo, sfera, asta e in ottone CW617N.
 - sfera lavorata con utensile in diamante, cromata.
 - sedi in P.T.F.E. vergine.
 - guarnizione tenuta asta: O-ring in gomma NBR
 - leva di comando in alluminio
 - Finitura nichelata, filettature gialle
 - filettature ISO 228/1
 - PN 25: TEMP. : -20°C ÷ 120°C
- *brass CW617N body, ball, stem*
 - *ball ground by diamond-tipped tool, chromium plated.*
 - *virgin P.T.F.E. seats.*
 - *O-ring stem packing in NBR rubber.*
 - *Aluminium lever with blue plastic coating*
 - *Nickel plated finishing with yellow threads*
 - *threading to ISO 228/1.*
 - *PN 25: TEMP. : -20°C ÷ 120°C*

DIMENSIONI PRINCIPALI - LEADING DIMENSIONS


R	1/2	
D	57	
H	53	
L	94	
M	11	
F	10	
P	15	

PRESSIONI DI ESERCIZIO A MAX 80°C - WORKING PREASSURES AT 80°C

PN 25	*			p.s.i. 350
	1/2"	3/4"	1"	

PERDITE DI CARICO - PRESSURE DROPS

R"	1/2	3/4	1
Kv	9	0	0

$$\Delta P [\text{mm H}_2\text{O}] = 10.000 \times \left[\frac{G [\text{mc/h}]}{Kv} \right]^2$$