


343CP

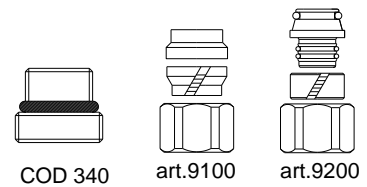
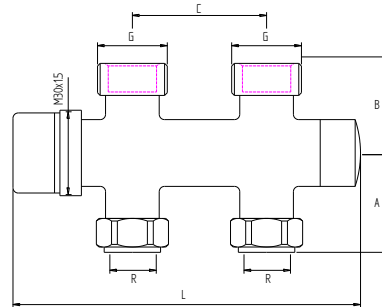
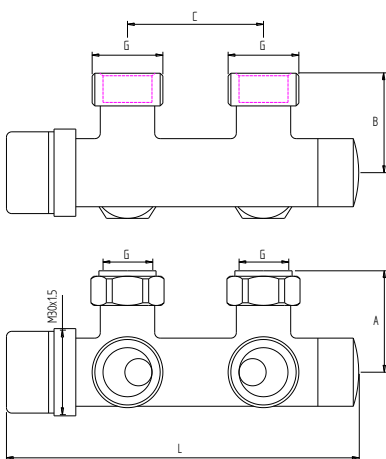
Valvola ad H termostattabile a squadra
Angle H valve thermostatic.


344CP

Valvola ad H termostattabile diritta.
Straight H valve thermostatic.

CARATTERISTICHE - FEATURES

- Corpo calotta e codolo ottone CW617N.
- Componenti interni ottone CW614N
- Volantino in ABS.
- guarnizione tenuta O-ring: EPDM
- finitura superficiale nichelata
- filettature ISO 228/1
- PN 10: TEMP. : -20°C ÷ 100°C
- *brass CW617N body, tail and nut.*
- *Brass CW614N internal components.*
- *ABS cap*
- *Sealing gasket O-ring: EPDM*
- *Nichel plated finishing*
- *threading to ISO 228/1.*
- *PN 10: TEMP. : -20°C ÷ 100°C*

DIMENSIONI PRINCIPALI - LEADING DIMENSIONS


R	C	A	B	L	G
3/4	50	35	28	129	3/4EK

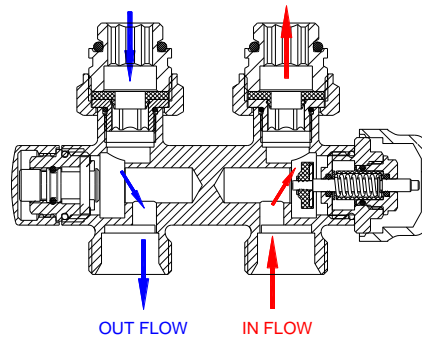
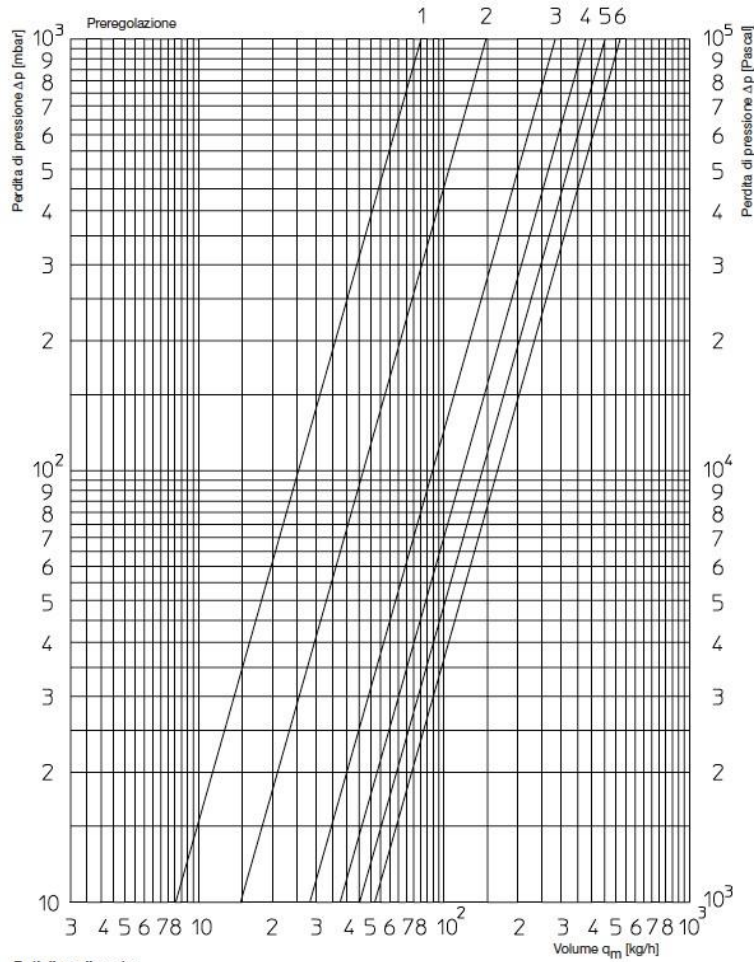


DIAGRAMMA BILANCIAMENTO – BALANCING DIAGRAM



Dati di rendimento:

Prerogolazione	1	2	3	4	5	6
Valore kv a 1 K P- scostamento	0,08	0,13	0,20	0,22	0,25	0,28
Valore kv a 1,5 K P- scostamento	0,08	0,15	0,26	0,32	0,37	0,42
Valore kv a 2 K P- scostamento	0,08	0,15	0,28	0,37	0,44	0,52
kvs						0,75