

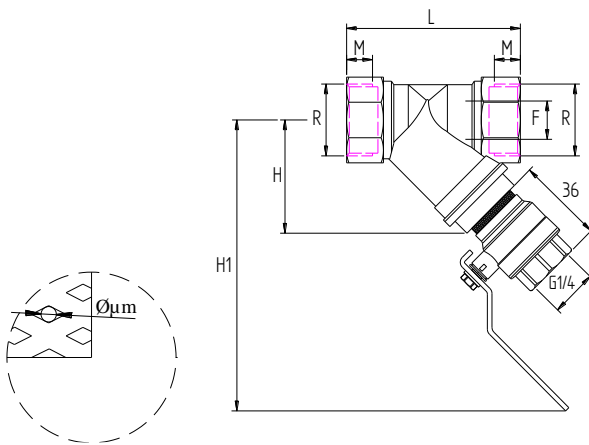
**DESCRIZIONE - DESCRIPTION**

Raccogliatore di impurità F/F a Y in ottone con filtro inox e valvola spurgo da G1/4

*Brass "Y" Strainer with drain-off G1/4*


**CARATTERISTICHE - DETAILS**

- Filtro Y e valvola in ottone
  - Filtro in acciaio INOX aisi 304
  - Guarnizione tappo PTFE
  - Leva rossa in acciaio zincato
  - Finitura superficiale sabbata
  - Filettature ISO 228/1
  - TEMP. : -20°C ÷ 120°C
- *Brass Y Strainer and ball valve*
  - *Stainless steel aisi 304 basket strainer*
  - *Gasket PTFE*
  - *Steel lever with red plastic coating*
  - *Sand-blasted finishing*
  - *Threading to ISO 228/1*
  - *TEMP. : -20°C ÷ 120°C*

**DIMENSIONI PRINCIPALI – LEADING DIMENSIONS**


R	1/2	3/4	1	1 ¼	1 ½	2
F	15	19	25	37	41.5	53
L	53	66	73	90.5	100	121.5
M	10.5	12	13	19	20	20
H	37	44.5	47.5	60	67	86
H1	130	135	275	150	155	165
Filtro µm	600	600	600	700	700	700

**PRESSIONI DI ESERCIZIO A MAX 80°C – WORKING PREASSURES AT 80°C**

PN 16	*	*	*	*	*	*	p.s.i. 250
	1/2"	3/4"	1"	1 ¼"	1 ½"	2"	

**PERDITE DI CARICO – PRESSURE DROPS**

R"	1/2	3/4	1	1 ¼	1 ½	2
Kv	4.4	7.2	11	16	22	25

$$\Delta P [\text{mm H}_2\text{O}] = 10.000 \times \left[ \frac{G [\text{mc/h}]}{Kv} \right]^2$$