

DESCRIZIONE / DESCRIPTION

Rubinetto da giardino tipo tedesco con portagomma

German tap brass with hose union

FOTO / PICTURE



O70 CS

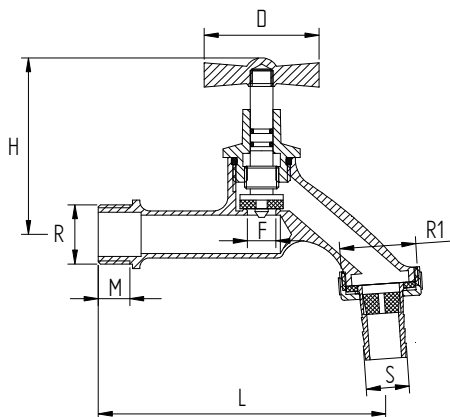


O70 CL

CARATTERISTICHE / FEATURES

- corpo, leva, asta e bocchettone in ottone CW617N.
- guarnizione tenuta asta: o-ring in gomma NBR
- finitura superficiale: cromato sabbato 070CS
- cromato lucido 070CL
- filettature ISO 228/1
- PN 20: TEMP. : -20°C ÷ 120°C
- *brass CW617N body, lever, stem and nut and tail.*
- *o-ring stem packing in NBR rubber.*
- *Finishing: chromium plated 070 CS*
- *Shiny chromium plated 070 CL*
- *threading to ISO 228/1.*
- *PN 20: TEMP. : -20°C ÷ 120°C*

DIMENSIONI PRINCIPALI / LEADING DIMENSIONS



| | | |
|-------|---------|--|
| R"xR1 | 1/2x3/4 | |
| D | 38 | |
| H | 70 | |
| L | 97 | |
| M | 12 | |
| S | 14.5 | |
| F | 10 | |

PRESSIONI DI ESERCIZIO A MAX 80°C / WORKING PRESSURES AT 80°C

| | | | | | | | |
|-------|------|------|----|--------|--------|----|------------|
| PN 40 | | | | | | | p.s.i. 600 |
| PN 30 | | | | | | | p.s.i. 435 |
| PN 25 | | | | | | | p.s.i. 350 |
| PN 20 | * | | | | | | p.s.i. 300 |
| PN 16 | | | | | | | p.s.i. 250 |
| PN 10 | | | | | | | p.s.i. 150 |
| | 1/2" | 3/4" | 1" | 1 1/4" | 1 1/2" | 2" | |