

DESCRIZIONE / DESCRIPTION

Rubinetto a sfera cromato per lavatrice

chromium plated washing machine tap

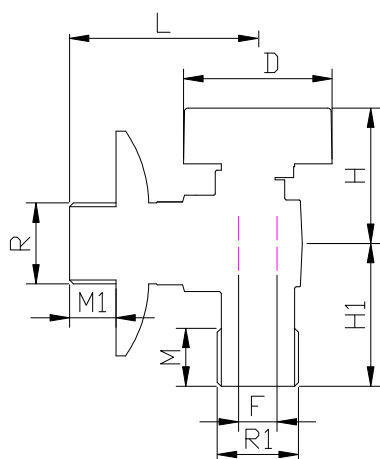
FOTO / PICTURE



CARATTERISTICHE / FEATURES

- corpo, sfera, asta e in ottone.
- sfera lavorata con utensile in diamante, cromata.
- sedi in P.T.F.E. vergine dimensionate con angolo di tenuta di 7° min.
- guarnizione tenuta asta: o-r in gomma NBR
- leva di comando in metallo cromata
- finitura superficiale cromata
- filettature ISO 228/1
- Pressione massima: PN10
- Temperatura d'esercizio -10°+ 90°C
- *brass body, ball, stem.*
- *ball ground by diamond-tipped tool, chromium plated.*
- *virgin P.T.F.E. seats with 7° min. tightness angle.*
- *o-ring stem packing in NBR rubber.*
- *Metal chromium plated handle*
- *matt chrome finishing.*
- *threading to ISO 228/1.*
- *Max pressure: PN10*
- *Temperature: -10+90°C*

DIMENSIONI PRINCIPALI / LEADING DIMENSIONS



RxR1	1/2"x1/2"	1/2"x3/4"
F	10	10
L	42	42
H1	30	30
H	35	35
M	12	12
M1	14	14
D	38	38

