

DESCRIZIONE / DESCRIPTION

Valvola manuale d'arredo a squadra attacco a compressione, finitura cromo 0,2 µm

Angle radiator design valve compression end  
Chrome finishing 0,2 µm

Pressione di esercizio 10bar  
Working pressure 10 bar

Temperatura di esercizio -20+110°  
Working temperature -20+110°

FOTO / PICTURE

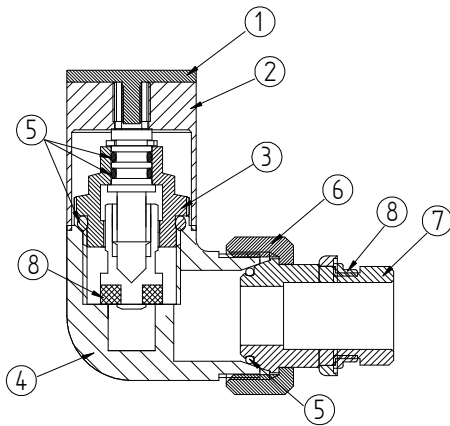


230TAS  
SINISTRA-LEFT



230TAD  
DESTRA-RIGHT

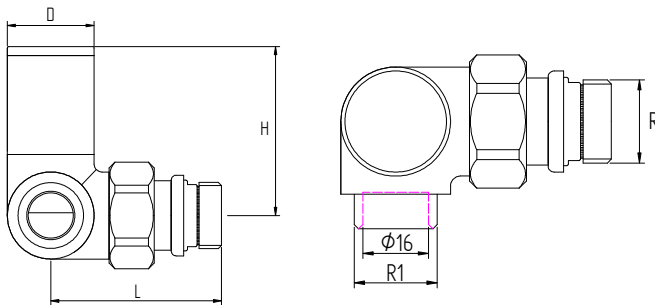
CARATTERISTICHE DELLA VALVOLA



VALVE FEATURES

|                                  |        |
|----------------------------------|--------|
| 1: Placchetta – cup of handwheel | CW617N |
| 2: Volantino - handwheel         | CW617N |
| 3: Vitone - headwork             | CW614N |
| 4: Corpo- body                   | CW617N |
| 5: O-rings                       | EPDM   |
| 6: Calotta - nut 3/4"            | CW617N |
| 7: Bocchettone - tail 1/2"       | CW617N |
| 8: Guarnizione - gasket          | EPDM   |

DIMENSIONI PRINCIPALI / LEADING DIMENSIONS



|      |         |
|------|---------|
| RxR1 | 1/2x1/2 |
| D    | 27      |
| L    | 53      |
| H    | 52      |
|      |         |



230TBS - 230TBD  
Sinistra-Destra  
Left-Right  
RAL 9016



230NNS - 230NND  
Sinistra-Destra  
Left-Right  
RAL 9004